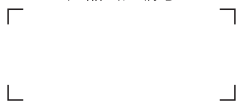


# 燃气采暖热水炉

LC系列

产品出厂编号



使用产品前请仔细阅读本《安装使用说明书》，并妥善保管！



安装使用说明书  
Instruction manual



## 您好

感谢您选择了“华帝”牌燃气采暖热水炉(以下统一简称采暖炉)，衷心的欢迎您加入华帝用户大家庭！建议您在使用前应详细阅读《安装使用说明书》，正确地掌握该产品的使用方法，并将说明书保存好，以备将来查阅。

在安装和使用过程中请注意以下事项：

- 1、采暖炉必须严格按说明书要求和相关规定进行安装，否则可能造成对人和物的危害；
- 2、采暖炉必须由华帝公司授权的安装维修服务商进行安装维修，否则对因安装维修不当而导致的质量问题，华帝公司概不负责；
- 3、应使用原装配件，以免降低产品的安全性；
- 4、应使用原配烟管，不能随意改用其他烟管，更不能使用单管烟管代替同轴烟管；
- 5、应在采暖炉前的燃气管道上安装燃气截止阀；
- 6、采暖炉不要靠近电磁炉、微波炉等强电磁辐射电器；
- 7、禁止拆动采暖炉的任何密封件，采暖炉的维护与保养应交由专业人员处理；
- 8、清洁采暖炉时，不要使用有腐蚀性的清洁剂；
- 9、采暖炉应安装在通风良好的地方，不要暗装，不得安装在卧室、客厅或浴室内；
- 10、儿童和不会使用的人请不要操作采暖炉，儿童禁止玩弄采暖炉；
- 11、采暖炉的插座不应设置在有浴盆或沐浴设备的房间，房间的配电系统应有接地线，电源线和插座应通过相关的认证；
- 12、采暖炉的安装位置附近应有可以正常排水的地漏，且应将供暖安全阀排水口用软管接至地漏；
- 13、采暖炉安装完成后，安装人员应对给排气系统进行位置标识，并向用户介绍采暖炉及其安全装置的使用方法；
- 14、用户长期使用采暖炉时，应保持水、燃气和电处于接通状态；
- 15、采暖炉维修时涉及燃气调压和控制器的维修应找专业人员处理；
- 16、不应购买经销商改装的采暖炉，应购买生产企业的原装产品，以确保安全性；
- 17、采暖炉的采暖安全阀和采暖水排泄阀应由专业人员操作，用户不得私自操作；
- 18、维修和检查人员在产品维修后应在产品上进行标示维修和检查的结果。

注：本说明书插图仅供查阅，请以实物为准。

华帝公司通过  
ISO 9001 质量管理体系认证  
ISO 14001 环境管理体系认证  
ISO 45001 职业健康安全管理体系认证



## 目录

产品介绍	01
产品外形	02
技术性能参数	03
主要零部件名称	04
循环水泵特性曲线	06
安装方法	07
使用说明	12
维护	17
电气连接	18
故障显示及处理方法	19
包装清单	21
RoHS含量表	22
告用户环境影响书	23
售后服务	24



## 产品介绍

### 特点

本产品具有采暖和卫浴热水两大功能，使用天然气为燃料，可持续地为用户提供采暖及卫浴热水，具有以下特点：

#### ● 节省能源

国家一级能效产品，使用燃气比例阀，可按设定的水温自动调节燃气的消耗量，节省能源。

#### ● 水温调节方便

用户只需轻轻按下控制面板上的水温调节按钮，即可调节采暖和卫浴热水温度。供暖出水温度可在30~80℃（散热片）、30~60℃（地暖）范围内调节；卫浴热水温度可在35~60℃范围内任意调节。器具根据设定的温度值，自动调节供气量，使供暖或卫浴温度保持恒定。

#### ● 自动诊断功能

采用电脑程序自动控制，可以诊断控制电路以及各种安全设置、风机、比例阀的工作状态，发现问题自动停机，并在显示屏上显示故障代码，同时发出报警声音。

#### ● 运行可靠

采用自动旁通设置，保证采暖炉在不同系统阻力的情况下，主换热器内部有一定的水流量，避免过热损坏。

#### ● 卫浴优先功能

设有卫浴热水优先功能。供暖季节，打开卫浴出水水龙头，采暖炉将自动从供暖状态切换到卫浴状态；关闭卫浴出水水龙头，采暖炉又自动切换到供暖状态。

#### ● 供暖循环水泵防卡死保护

采暖炉在连续停转24小时后会启动供暖循环水泵一次，防止供暖循环水泵卡死。

#### ● 多重安全保护功能，使用更放心

采暖炉有点火防爆燃保护、熄火保护、过热保护、烟道堵塞和风机停转安全保护、水压过大保护、电流过大安全保护、防止干烧安全装置、自动防冻装置等多种安全保护功能，使用更安全。

#### ● 节能供暖

睡眠节能供暖模式：按设置温度的80%运行供暖，最低可降至30℃（对于支持WiFi的产品可在APP中设置，设置范围为70~80%）。

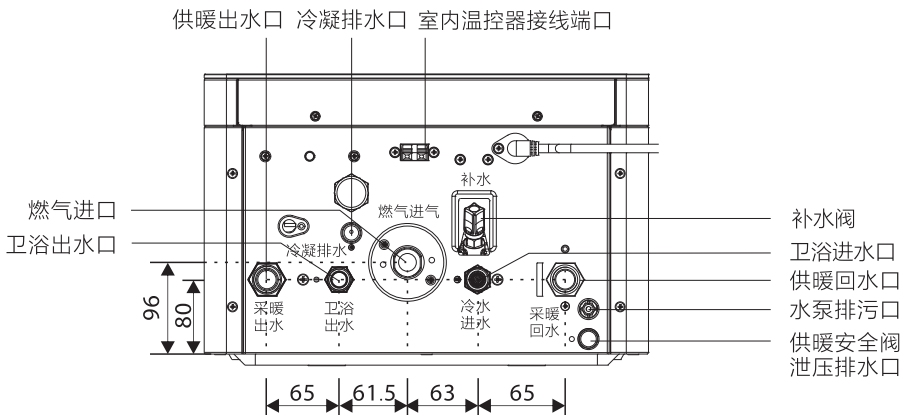
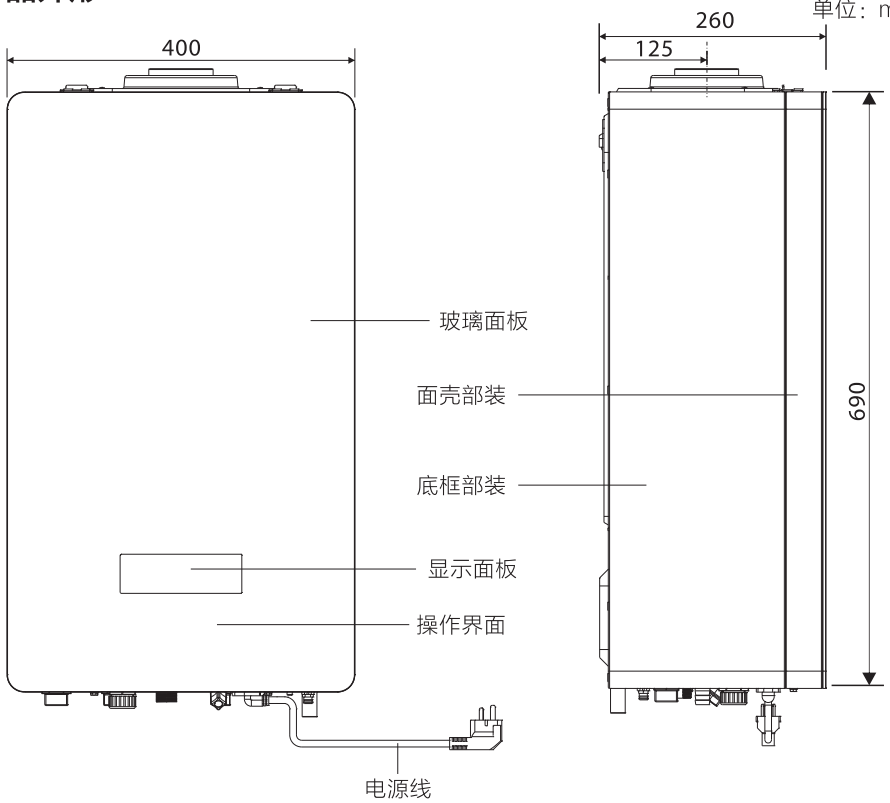
外出节能供暖模式：按最低设置温度运行供暖，默认30℃（对于支持WiFi的产品可在APP中设置，设置范围为30~45℃）。





# 产品外形

单位: mm





## 技术性能参数

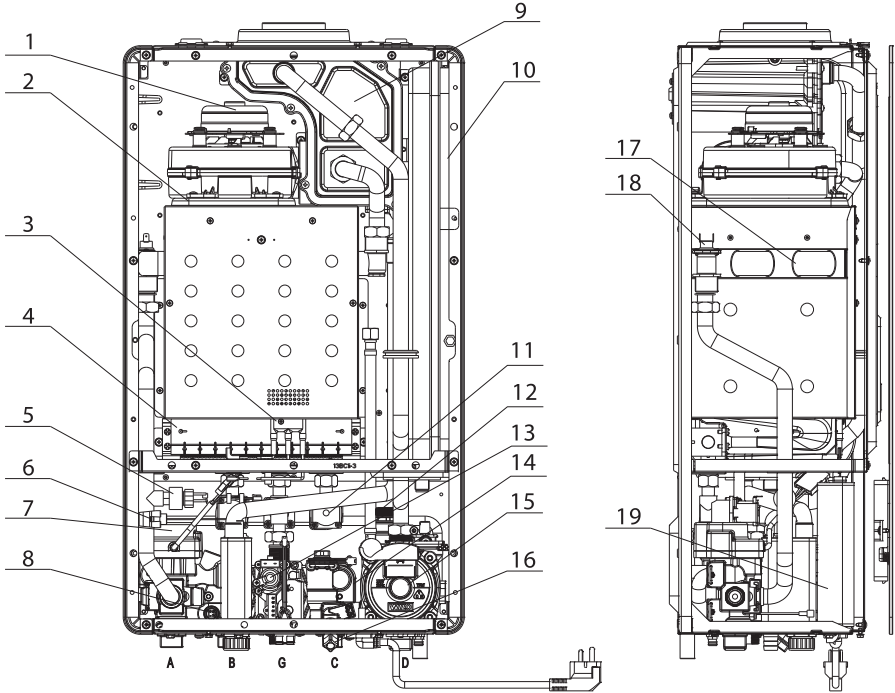
LL1PBD24-16LC1i、LL1PBD30-18LC1ii详见活页壁挂炉产品技术性能参数。



## 主要零部件名称

以下产品型号结构图为通用的简单结构示意图，仅供用户识别零部件的位置，若图形与实物不符，请以实物为准，谨以致歉！

LL1PBD24-16LC1i

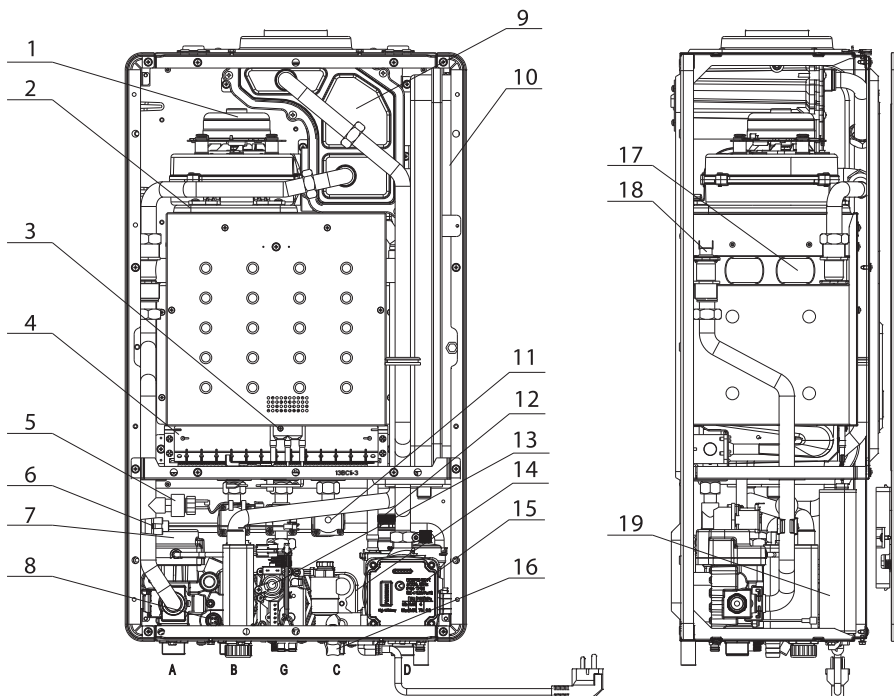


序号	零部件名称	序号	零部件名称	序号	零部件名称
1	风机	9	冷凝热交换器	17	主换热器
2	集烟罩	10	膨胀水箱	18	极限温控器
3	点火感应针	11	分段阀	19	控制器
4	燃烧器	12	安全泄压阀	A	供暖出水口
5	压力传感器	13	燃气比例阀	B	卫浴出水口
6	采暖出水温度传感器	14	板式换热器	G	燃气进口
7	电动三通阀	15	供暖水泵	C	卫浴进水口
8	卫浴出水温度传感器	16	补水阀	D	供暖回水口

## 主要零部件名称

以下产品型号结构图为通用的简单结构示意图，仅供用户识别零部件的位置，若图形与实物不符，请以实物为准，谨以致歉！

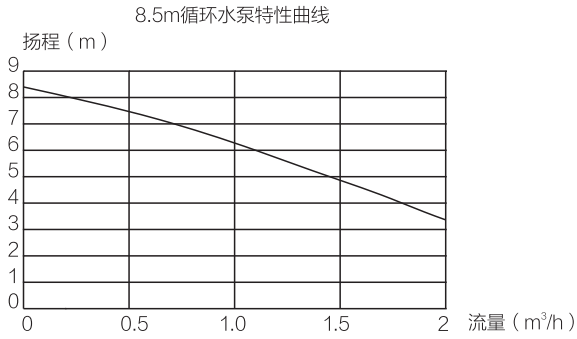
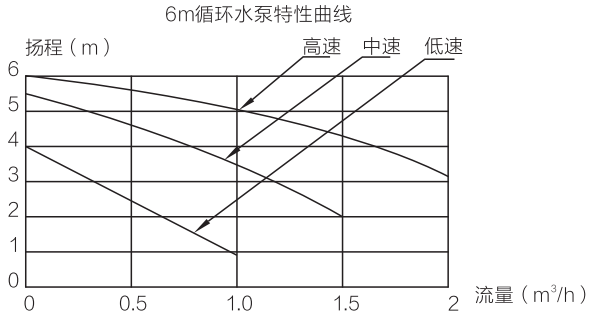
LL1PBD30-18LC1i



序号	零部件名称	序号	零部件名称	序号	零部件名称
1	风机	9	冷凝热交换器	17	主换热器
2	集烟罩	10	膨胀水箱	18	极限温控器
3	点火感应针	11	分段阀	19	控制器
4	燃烧器	12	安全泄压阀	A	供暖出水口
5	压力传感器	13	燃气比例阀	B	卫浴出水口
6	采暖出水温度传感器	14	板式换热器	G	燃气进口
7	电动三通阀	15	供暖水泵	C	卫浴进水口
8	卫浴出水温度传感器	16	补水阀	D	供暖回水口



## 循环水泵特性曲线





## 安装方法

为了您的家居安全，应首先委托华帝公司专业售后安装人员或华帝公司认可的专业人士安装产品，严格按照图解进行，避免人为故障而影响使用安全。安装不当会引起对人、畜和物的危害。

### 安装要求

开箱检查整机有无破损，包装附件是否与包装清单一致。若有不对，请及时与经销商联系。安装前请认真阅读《安装使用说明书》。

器具排气安装方式为强制给排气类，按照 GB25034-2020 标准操作。

#### 系统和水质要求

1. 循环水泵的流量和扬程与安装的管路系统应匹配。
2. 系统需清洁，应没有沉淀物和铁锈，没有渗漏。
3. 当注水或补水时，需提供净化后的水。
4. 对于水质达不到上述要求或水质较硬的地区，建议采用地暖模式，对于使用散热器采暖的用户，建议使用软化水装置并将供暖出水温度设置在60℃以下，以减少水垢产生。

系统水的正确指标（推荐水成分）	
PH	6-8
导电率	小于200
硫酸离子	小于50ppm
氯离子	小于50ppm
总铁含量	小于50ppm
总硬度	低于35
含碱量	小于0.3ppm
硫离子	无
铵离子	无
硅离子	小于20ppm

## 燃气系统的安装和调整说明

燃气采暖热水炉使用气源为天然气(12T)，不得私自改装或使用其他气源。

采暖模式下燃气流量如下：

产品型号	最大热输入耗气量	最小热输入耗气量
LL1PBD24-16LC1i	2.50 m <sup>3</sup> /h	0.95 m <sup>3</sup> /h
LL1PBD30-18LC1i	3.13 m <sup>3</sup> /h	1.13 m <sup>3</sup> /h

注：燃气流量数据在供暖模式和工况下，由华帝实验室测试得出，仅供参考。

 本产品应由华帝公司认可或授权的专业人员进行安装和调试。



## 安装方法

### 安装注意事项

<p>禁止安装在密闭或潮湿的室内，采暖炉要求安装在通风条件良好的房间内。</p>		<p>禁止安装在室外，否则有可能冻坏。</p>	
<p>采暖炉周围禁止储存可燃物，采暖炉周围禁止储存易燃、易爆、易挥发等可燃危险物品。</p>		<p>采暖炉与周围物体应有一定的距离，安装时应采暖炉的每一侧留出一定的间隙，便于维护操作。</p>	
<p>墙面材料应为不可燃材料，采暖炉背面应为不可燃材料。</p>	<p>安装截止阀和流量调节阀 系统安装时，须在采暖炉的供暖供回水口、燃气进口处安装截止阀，便于维护。在卫浴进出口处安装流量调节阀，便于调节卫浴水流量。</p>		

## 安装

请参照下列步骤操作：

<p>1. 考虑好采暖炉的安装空间，选择所需的固定点，在墙上画线后钻<math>\Phi 10</math>膨胀管孔。注意保持垂直。</p>	<p>单位：mm</p>
<p>2. 固定膨胀管。</p>	
<p>3. 将挂板安装孔对准膨胀管后，用4颗M5沉头螺钉固定挂板。</p>	
<p>4. 将壁挂炉挂在挂板上。</p>	
<p>5. 采暖炉与水路和气路系统连接好，并检查是否存在泄漏。</p>	

## 安装方法

### 管路连接

按照采暖炉各进出水管路的位置进行连接，图1标示出了各管道接头的位置和尺寸。

#### ⚠ 注意

- 进出水管路和燃气管路安装完成后，需要对管路的密封性进行测试，确保不出现漏水、漏气的现象。
- 采暖炉在初次使用前应向冷凝水收集装置注水，直至冷凝水排水管有水流出。
- 未经稀释或中和处理的冷凝水不应直接排入建筑物的非防腐金属排水管或地表。
- 严禁变更或堵塞冷凝水排水口，必须保持冷凝水排放畅通。

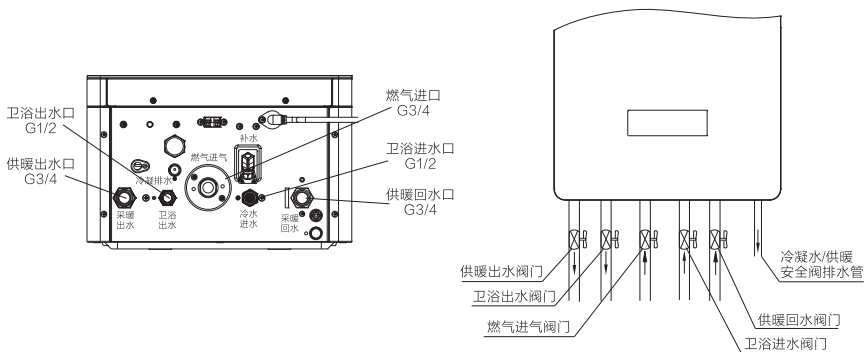
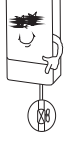

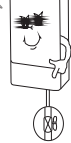





图1 管道示意

<p>● <b>供气管</b> 燃气管应设置在采暖炉附近操作的位置上。燃气管连接后必须确认燃气是否有泄漏现象。</p> <p>在燃气管口设置阀门</p> 	<p>● <b>供暖出水管</b> 在供暖出水管入口处必须设置截止阀。</p> <p>在供暖出水管口设置截止阀</p> 	<p>● <b>供暖回水管</b> 在供暖回水管入口处必须设置截止阀。</p> <p>在供暖回水管口设置截止阀</p> 
<p>● <b>供冷水管的连接</b> 在冷水配管入口处必须设置切断阀。供水压力在0.3MPa以上时，建议设置减压阀。</p> <p>在冷水管口设置截止阀</p> 	<p>● <b>供卫浴用热水管的连接</b> 热水配管的连接应简短，并进行保温处理。</p> <p>热水管应保温</p> 	<p>● <b>排水管</b> 安全阀出口及冷凝水排水出口应通过管路引入下水道，禁止在此管路上设置阀门。</p> 





## 安装方法

### 给排气烟管的安装

#### 给排气烟管安装注意事项

- 采暖炉允许安装类型为1P，即给排气烟管只能水平安装在墙上或屋顶上。
- 本机配套烟管为标准给排气烟管（耐高温 $120^{\circ}\text{C}$ ），有效长度约1米，用户如有特殊需要请与经销商联系。
- 采暖炉必须与给排气烟管连接且须导出室外。没有安装给排气烟管时，禁止使用采暖炉。
- 给排气烟管与穿过的墙壁上的圆孔之间的间隙不得用水泥类填料填充，否则不利于维修。
- 给排气烟管的外表面应与周围的建筑物、窗户、新风系统进气口、空调和换气扇相距45cm以上。
- 给排气烟管最大允许当量长度为3米，其中包括一个弯头和两个约1米直管。  
注：（1）每增加一个 $90^{\circ}$ 的弯头，相当于烟管长度增加了约1米。  
（2）给排气烟管出口部分向上至少倾斜 $2\sim 3^{\circ}$ （如图2所示）。
- 安装给排气烟管时，注意墙体不要堵塞给排气烟管的进气孔。

#### 给排气烟管安装步骤

- 在墙上适当位置画直径110mm的圆。
- 以所画圆为边界打孔，孔向外上倾斜 $2\sim 3^{\circ}$ （图2所示）。
- 将一个烟管密封胶套装在烟管上，把烟管从内往外穿过墙洞。
- 将给排气烟管与机器的排烟口连接好，并粘上铝箔纸。
- 用填料将给排气烟管与墙孔壁之间的间隙填充好。

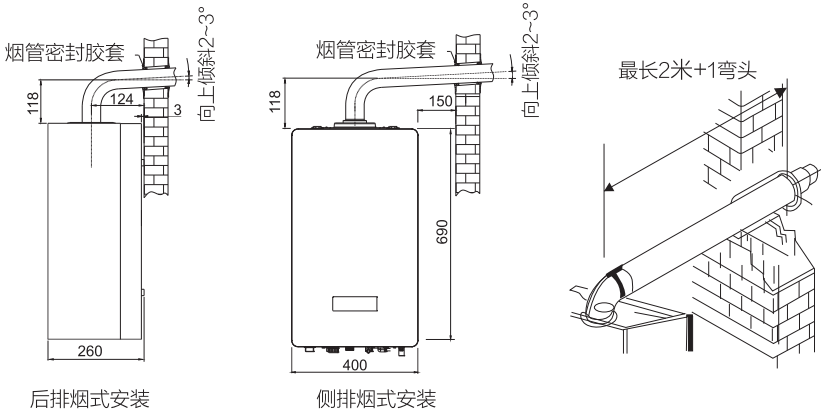
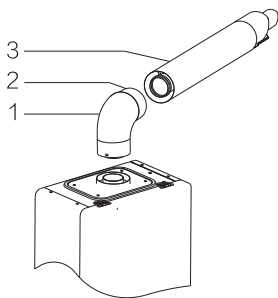


图2 烟管安装示意图



## 安装方法



- 1、90° 同轴烟管法兰弯头
- 2、铝箔密封条
- 3、给排气烟管

图3 给排气烟管安装示意图

### 加长烟管的安装

根据采暖炉安装位置及给排气烟管出口位置确定给排气烟管的总长，确定是否需要使用加长烟管。

- 将标准给排气烟管穿过墙孔伸出室外。
- 给排气烟管的弯头装在采暖炉进/排气烟道出口上，并将其固定。
- 将加长给排气烟管接在弯头和标准给排气烟管中间。
- 调整加长给排气烟管至合适的长度。
- 在烟管的每个接口处贴上铝箔密封条。

### 室内温控器的安装

- 拆下燃气壁挂炉的面盖，注意面盖与本体的连接线；
- 剪断室内温控器接线端子的U形连接线；（图4所示）
- 将室内温控器的两根导线连接到室内温控器接线端口的卡槽内；（图5所示）
- 将拆下的燃气壁挂炉面盖安装回燃气壁挂炉本体；
- 室内温控器与燃气壁挂炉进行联动调试，调试成功后安装完成。

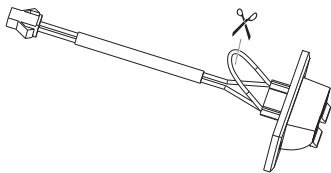


图4

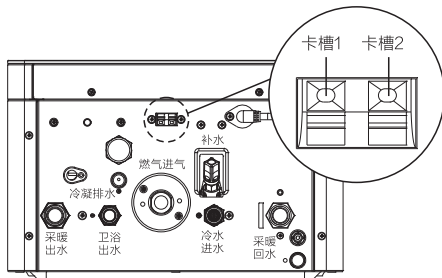


图5



## 使用说明

### 使用注意事项

<p>采暖炉应由华帝公司认可的专业人员进行安装和调试。</p>	<p>用户应遵守采暖炉机身和说明书中的警示内容。</p>		
<p><b>确认电源!</b> 本产品使用电源为220V~50Hz, 使用前请确认清楚。</p>	<p><b>确认燃气!</b> 使用的燃气必须与采暖炉侧面标签所标明燃气一致。 例如: <table border="1" data-bbox="616 406 922 438"><tr><td>燃气类别</td><td>天然气 12T</td></tr></table></p>	燃气类别	天然气 12T
燃气类别	天然气 12T		
<p><b>小心触电!</b> 用湿手或抹布进行清洁时, 请拔下电源插头, 否则有可能触电。</p> 	<p><b>小心烫伤!</b> 使用采暖炉卫浴, 每次开启时, 系统水路请不要关闭, 先用手试一下热水温度, 然后再使用, 以免水温太高被烫伤。尤其系统在冬季采暖状态下, 请确认水温稳定后再进行卫浴。</p> 		
<p><b>防冻坏和防水泵卡死!</b> 在室外温度低至0℃以下环境条件时, 必须保证采暖炉通电和通燃气, 以保证采暖炉的防冻和防卡死功能正常工作。</p> 	<p><b>及时补水!</b> 当采暖炉内供暖系统缺水或者空气过多时, 采暖炉会自动停机, 在操作面板上显示故障代码E9且蜂鸣器会发出“嘀”、“嘀”的蜂鸣声。这时需对供暖系统进行补水, 以保证采暖炉内部循环水的压力在0.1MPa~0.15MPa之间。 补水方法: (1) 在不打开燃气阀门开关的前提下, 打开采暖炉。 (2) 先检查采暖系统是否有漏水的地方, 确认系统完全密封。 (3) 逆时针旋转打开补水手柄。 (4) 观察操作面板上的供暖系统水压显示, 当显示压力在0.1MPa~0.15MPa之间时, 顺时针旋紧补水手柄, 关闭补水阀。 (5) 打开燃气阀门开关, 运行采暖炉。</p>		
<p><b>机器异常时对策!</b> 使用时如果听到异常响声或不正常燃烧声音, 请立即关闭燃气阀门和水龙头, 根据《故障显示及处理方法》查明原因, 仍无解决时, 请通知华帝公司售后服务中心或特约维修部。</p> 	<p><b>请求检修!</b> 采暖炉应由专业人员进行定期检查和维护。不得擅自打开机器检修, 或随意调节机内的各项装置</p> 		



## 使用说明

### 系统注水

第一次注水时，必须由华帝公司认可或授权的专业技术人员操作。

- 注水前打开采暖水泵上的自动排气阀及采暖路上的排气阀。
- 逆时针旋转补水阀手柄，打开补水阀。
- 在采暖系统管路预留注水的位置上加入软化水。同时观察操作面板上的供暖系统水压显示，当显示压力在0.1MPa~0.15MPa之间时，关闭补水阀。
- 在不打开燃气开关的前提下运行采暖炉，采暖水泵运行，当系统水压力下降到0.1MPa以下时，关闭采暖炉。
- 继续加入软化水，直到供暖系统水压显示压力在0.1MPa~0.15MPa之间。
- 再次运行采暖炉（不打开燃气开关），采暖水泵运行，如果系统压力下降，重复以上补水步骤操作，直到采暖炉系统压力稳定在0.1~0.15MPa之间。顺时针旋紧补水阀手柄，关闭补水阀。

注：1、1bar=0.1MPa；

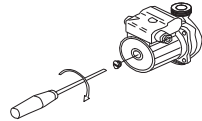
2、为安全起见，系统注水时应关闭燃气阀门开关。

### 第一次点火和运行


采暖炉的第一次点火和初次运行必须由华帝公司认可的专业技术人员操作。

进行点火前应检查：

- 实际使用的燃气种类应与采暖炉铭牌上的燃气种类相一致。
- 采暖炉输入电源为铭牌标示值，电气连接正确，且有可靠的接地。
- 燃气系统密封性良好，供给装置满足采暖炉的流量需求。
- 采暖系统和卫浴系统密封良好。
- 确定是否安装室内温控器，如有安装室内温控器，确认是否开启。
- 采暖炉安装所在房间的烟道和空气入口符合规定，给排气管通畅。
- 采暖系统压力显示在0.1MPa~0.15MPa之间。
- 采暖水泵是否被卡住，如卡住可按下列步骤操作（直流水泵除外）：
  - （1）用一字螺丝刀拧开水泵旋塞；
  - （2）用一字螺丝刀伸进旋塞内，将水泵转轴向两个方向反复旋转几次。再将旋塞拧回。（适用于16LC1i）



### 初次运行

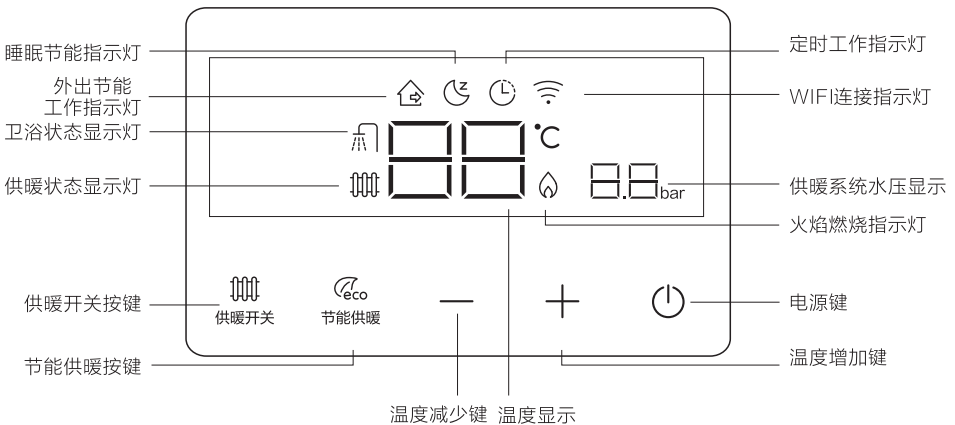
- 注水完毕后，接通采暖炉总电源。
- 打开燃气开关。
- 按动操作面板上的电源键“”，液晶显示屏上显示当前的运行状态。
- 设定各种运行状态，详细设置方法见“使用说明”。



## 使用说明

### 操作面板说明

显示操作板各显示符号及符号说明如下图所示，实际运行时，只显示相应的工作状态内容，非工作状态下内容半亮。



- 外出节能工作指示灯：外出节能模式运行时常亮。
- 睡眠节能指示灯：睡眠节能模式运行时常亮。
- 定时工作指示灯：APP启动定时功能时常亮。
- WiFi连接指示灯：未连接WiFi时熄灭，对码过程中闪烁，产品成功连接WiFi后常亮。
- 供暖系统水压显示：用于显示供暖系统实时水压。
- 温度显示：温度数值显示；在工作中出现产品故障，显示产品故障代码。
- 火焰燃烧指示灯：点火时闪烁，正常燃烧时常亮。
- 卫浴状态显示灯：卫浴运行或零冷水功能运行时点亮。
- 供暖状态显示灯：供暖功能运行时点亮。
- 供暖开关按键：用于进入或退出供暖模式。
- 节能供暖按键：用于启动或关闭节能供暖模式——外出节能模式和睡眠节能模式。
- 电源键：用于产品开关机、参数设置确认及故障复位。
- 温度减少键：用于降低供暖和卫浴设定温度，轻触降低1℃，长按连续快速递减。
- 温度增加键：用于调高供暖和卫浴设定温度，轻触增加1℃，长按连续快速递增。



## 使用说明

### 供暖模式采暖温度设置

- 本机供暖出水温度设定范围：30℃～80℃（散热片），30℃～60℃（地暖）。
- 按供暖模式开关键“”，开启“供暖模式”，此时“”指示灯点亮。
- 按温度“+/-”键，显示屏“”和“”符号闪烁，设定采暖温度。
- 等待5秒钟后或按电源键“”，显示屏“”和“”不闪烁，程序自动确认设置温度。
- 若有供暖节能模式，建议设置为节能供暖模式，兼顾舒适、节能。若采暖末端为散热器，宜设供暖出水温度为60℃；若采暖末端为地暖，宜设置供暖出水温度为50℃。  
上述仅供参考，以实际需求为准。

### 卫浴模式卫浴温度设置

- 本机出水温度设定范围：35℃～60℃，机器默认设定温度：42℃。
- 按供暖模式开关键“”，关闭“供暖模式”，此时“”指示灯熄灭。
- 按温度“+/-”键，显示屏“”和“”符号同时闪烁，设定卫浴温度。
- 等待5秒钟后或按电源键“”，显示屏“”和“”不闪烁，程序自动确认设置温度。

### WiFi功能设定

- 开机长按供暖模式开关键“”3秒进入配网，此时WiFi连接指示灯“”全亮并闪烁；配网成功转常亮。
- 配网成功后，如需重新配网，长按供暖模式开关键“”3秒重新配网。
- 设备包含型号核准代码分别为：CMIIT ID:2020DP12907的无线电发射模块。

### 节能供暖模式设定

- 在供暖运行状态下，触按节能供暖模式键“”1次，进入外出节能供暖模式，“”指示灯点亮；此时再触按节能供暖模式键“”1次，进入睡眠节能供暖模式，“”指示灯点亮；此时再节能供暖模式键触按“”1次，退出节能供暖模式。
- 外出节能供暖模式：按最低设置温度运行供暖，默认30℃（对于支持WiFi的产品可在APP中设置，设置范围为30~45℃）。
- 睡眠节能供暖模式：按设置温度的80%运行供暖，最低可降至30℃（对于支持WiFi的产品可在APP中设置，设置范围为70~80%）。
- 当处于节能供暖模式时，可以调节供暖温度；当调节供暖温度时，自动退出节能供暖模式。

### AI智温功能设定

- 开启AI智温后，系统将结合设备所在地区气温自动调节供暖温度，并根据您日常使用记录持续优化AI供暖算法，达到最佳供暖效果。
  - AI智温功能与节能供暖模式互斥，开启AI智温功能时，自动退出节能供暖模式。
- 注：开启AI智温功能需在手机端APP页面右上角“...”设置设备地区信息。



## 使用说明


### 水气统计功能

- 点击手机APP页面右上角“...”，在展开菜单“水气统计”下可查询设备用水量和用气量的统计信息。

### 停电记忆功能

- 本机具有停电记忆功能，重新通电后将自动恢复停电前的工作状态。
- 若停电前处于使用状态，重新来电后，您只需关水再通水即可继续使用。

### 关机

- 短时间关机，也即待机。不用采暖炉时，按电源键“”，显示屏黑屏不亮，表示已关闭采暖炉，进入待机状态。
- 长时间关机，如果长时间不使用采暖炉，为避免采暖炉或管路冻坏，请关闭燃气阀门和电源，并在室外温度低于0℃的环境下，应将采暖炉的采暖系统和卫浴用水系统内的水全部排空，或者只排空卫浴用水，而在采暖系统中加入防冻剂。

### 采暖系统水排空的步骤

- 切断采暖炉的电源。
- 打开采暖炉供暖系统的全部阀门。
- 打开采暖系统最低处的排水阀，如果情况紧急，可以打开安全阀排水。

### 卫浴系统水排空的步骤

- 切断采暖炉的电源。
- 关闭采暖炉卫浴进水管上的阀门，同时将卫浴进水管与采暖炉连接的螺母拧下。
- 打开花洒前的阀门，将卫浴系统的水排空。

### 防冻功能说明

- 防冻（防冻运行时，供暖运行显示屏显示Fd与温度交替显示，此并非故障，表示整机进入自动防冻保护状态，待温度上升至10℃以上后正常显示温度。）
- **一级防冻：**当采暖出水温度传感器检测到温度小于8℃，采暖水泵启动，直到出水温度大于10℃停止；
- **二级防冻：**当采暖出水温度传感器检测到温度小于5℃，采暖水泵启动运行2分钟后，整机点火运行，直到采暖出水温度大于25℃停止；
- **三级防冻：**当采暖出水温度传感器检测到温度小于1℃，整机系统停止运行，并报结冰故障E0，当出水温度大于3℃时，自动清除故障。

### 注意

- 采暖炉使用过程中，只允许由华帝公司认可或授权的专业维修人员打开采暖炉面壳，其他人员未经授权不得私自拆卸，以免引起事故。
- 非华帝公司认可或授权的专业技术人员，不得随意调节锁定装置。



## 维护

### 季节性检查

1. 检查系统水压力应达到0.1MPa~0.15MPa，否则应补水，将压力恢复到0.1MPa~0.15MPa。
2. 整机应工作正常。
3. 检查主换热器和燃烧器，必要时应清洁。
4. 膨胀水箱应充气加至0.1MPa。
5. 燃气系统和水系统必须密封的。
6. 给排气烟管必须没有堵塞和泄露。
7. 采暖水泵没有被卡住并能正常工作。
8. 卫浴热水流量正常。
9. 建议至少每年应请专业人员进行一次维护。

### 整机的维护

1. 采暖炉无需特殊维护，只需在供暖季结束的时候进行清洁即可。燃烧器和主换热器不能使用化学品或钢刷清洁。
2. 必须重视点火及温控部件、燃气阀、采暖水泵的检查。
3. 必须特别注意在维护过程中整个电气系统的防水。
4. 如果一切运转正常，还应检查燃气系统有无漏气现象。



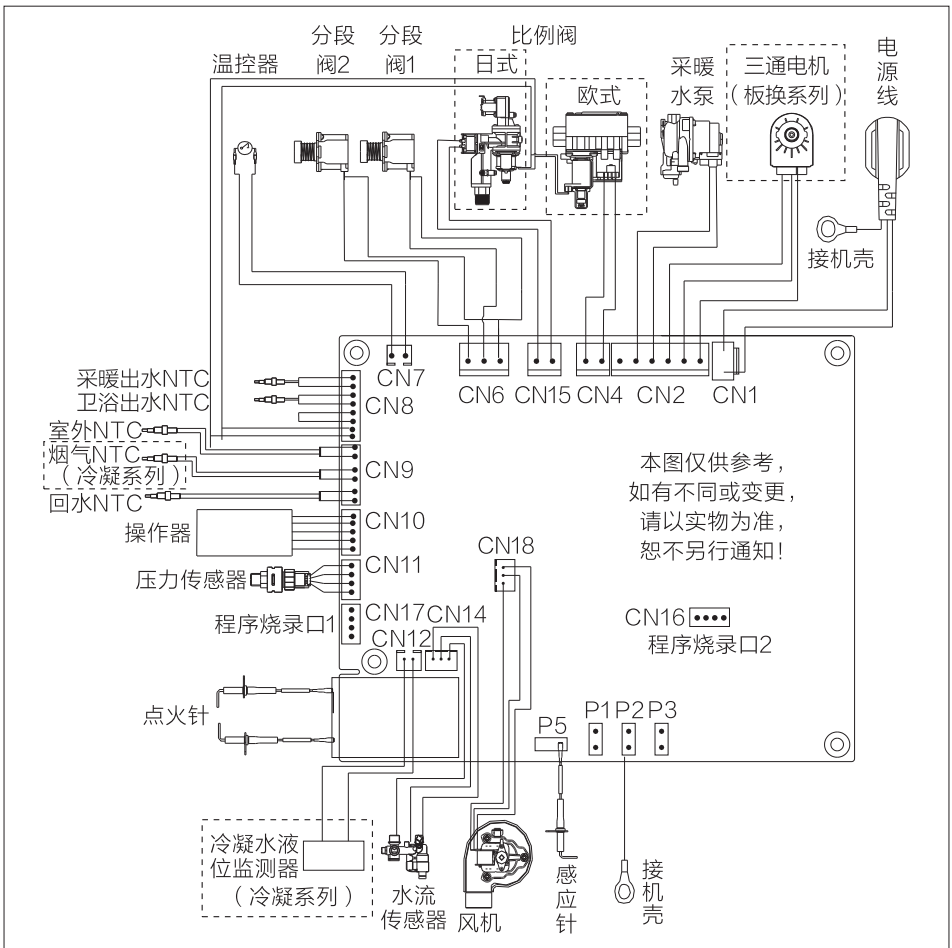


## 电气连接

### 电气安装注意事项

1. 建筑物的配电系统应有接地装置，采暖炉的接地线应牢固并可可靠接地，不要用燃气管或水管作为接地端。
2. 采暖炉的插座不应设置在有浴盆或淋浴设备的房间，插头和插座应通过相关的认证。
3. 电源线连接方式为Y型连接，如电源软线损坏，为避免危险，应由华帝公司或华帝公司认可的维修人员来更换。
4. 采暖炉可配套开关型室内温控装置：采用两线制，采暖炉室内温控器接口与室内温控装置连接即可。

### 电气原理图





## 故障显示及处理方法

当显示屏“E”符号显示如下故障代码，蜂鸣器连续发出10声提示声时，采暖炉应停止运行，并按要求进行操作或请求技术支持，具体内容如下：

故障代码	故障说明	故障排除方法
E0	低温结冰报警	当温度探头检测到温度 $\leq 1^{\circ}\text{C}$ 时报此故障，并锁定系统，当温度 $> 1^{\circ}\text{C}$ 时机器会自动恢复。
E1	点火故障，点火失败或意外熄火	先检查所有燃气阀门是否打开，并确认此时有燃气供应，然后再按“开关”键，使采暖炉重新启动。如果仍不能启动燃烧，应关闭采暖炉，并与专业人士联系。
E2	风机转速故障	风机转速异常或控制器故障，应关闭采暖炉，此故障需与专业人士联系。
E3	风机信号故障	风机信号异常或控制器故障，应关闭采暖炉，此故障需与专业人士联系。
E4	机械温控器故障	当采暖炉内部水温降至 $60^{\circ}\text{C}$ 以下时，按动“开关”键，即可解除故障锁定状态。如果多次出现该故障，应关闭采暖炉，并与专业人士联系。
E5	卫浴进水温度传感器故障	采暖炉卫浴进水温度传感器断线或不正常，此故障需与专业人士联系。
E6	卫浴出水温度传感器故障	采暖炉卫浴出水温度传感器断线或不正常，此故障需与专业人士联系。
E7	采暖温度传感器故障	采暖炉采暖出水温度传感器断线或不正常，此故障需与专业人士联系。
E8	火焰检测故障	系统开始点火燃烧前，检测到有火焰信号，或关闭截止阀后检测到有火焰信号，诊断为伪火或残火故障，进入锁定状态可通过“开关”键解除锁定。
E9	水压故障	关闭采暖炉并关闭采暖炉电源，逆时针旋开补水阀旋钮补水，观察系统压力，当水压显示值在 $0.1\text{MPa} \sim 0.15\text{MPa}$ 之间时，顺时针旋紧补水阀，然后接通电源，启动采暖炉。
EA	烟气烟温故障	当采暖炉烟气温度降至 $100^{\circ}\text{C}$ 以下时，按动“开关”键，即可解除故障锁定状态。如果多次出现该故障，应关闭采暖炉，并与专业人士联系。
Eb	冷凝水堵塞故障	检查冷凝排水管是否堵塞，如有堵塞将其清除后可重新启动运行；如不能启动运行，应关闭采暖炉并与专业人员联系。
EC	室内温度传感器故障	采暖炉采室内温度传感器断线或不正常，此故障需与专业人士联系。
Ed	采暖温度传感器故障	采暖炉运行1分钟内，采暖温度传感器温度无变化，此故障需与专业人士联系。
EE	驱动阀电路故障	比例阀的继电器发生故障，此故障需与专业人士联系。



## 故障显示及处理方法

故障代码	故障现象	故障排除方法
EF	采暖温度传感器 超温故障	采暖炉的保护措施，请调低供暖出水温度。如故障仍未解除，请与专业人士联系。
En	烟道风压故障	关闭采暖炉，检查烟管是否堵塞，如有堵塞物，将其清理即可重新启动运行，如果仍不能启动或多次出现故障，请关闭采暖炉，并与专业人士联系。

注：洗浴持续燃烧40分钟后自动熄火保护，需重新按开关键复位后正常运行。

### 请对下列现象进行检查

现象	原因	处理方法
电源键灯不亮	电源线是否损坏	更换电源线
	电源插头是否松脱	重新插好电源插头
	显示屏故障或控制器故障	请通知售后人员检修
热水龙头关得过小而变成冷水	当热水龙头流出的水量过小时则会自动熄火	将热水龙头的水量开大一些，热水温度趋于稳定
流出白色浑浊的热水	由于溶解在水中的空气受热后急剧释放出大量气泡所造成的现象	不需处理
寒冷季节排气口排出白色烟雾	由于排出的废气中含有水蒸气，属于正常现象	不需处理
水压过高时泄压阀有水溢出	自来水水压超过本机安全水压时，泄压阀自动泄压放水	1.不用采暖炉时，关闭进水阀，使用时再打开 2.用软胶管套住泄压阀，将溢出的水引至污水池或下水道
关机后，风机还会转动一段时间	风机进行后清扫，可以有效排尽废气	不需处理
打开冷水龙头或马桶冲水时，采暖炉误启动	管路安装不当，造成冷热水管发生串水现象	请适当关小冷水龙头或马桶阀门开度
供暖出水温度上升较快熄火	采暖水泵卡死或外部散热系统堵塞	1.用一字螺丝刀拧开水泵旋塞；用一字螺丝刀伸进旋塞内，将水泵转轴向两个方向反复旋转几次。再将旋塞拧回。 2.及时疏通管道
卫浴超过40分钟熄火	壁挂炉的保护措施（40min定时熄灭），防止缺氧	请关闭水阀并等待片刻，确认安全后再启用

### ⚠ 注意

●安全阀泄压放水属于采暖炉必配保护功能，并非产品质量问题，为避免采暖炉泄压放水而沾湿周围环境，请按上述方法处理。因泄压放水而造成的一切损失，华帝公司不予赔偿。



## 包装清单

序号	名称	数量	单位	备注
1	燃气采暖热水炉	1	台	
2	安装使用说明书	1	本	
3	出厂编号	1	张	
4	安装附件包	1	包	含膨胀螺栓、密封垫圈等
5	铝箔胶带	2	条	
6	防冻温馨提示标贴	1	张	
7	冷凝排水管	1	根	
8	给排气烟管(单独包装)	1	套	含给排气直管、给排气弯管、密封胶套、烟管法兰等
9	挂板	1	个	
10	APP操作指南	1	份	



## RoHS含量表

产品中有害物质的名称及含量(燃气采暖热水炉)						
部件名称	有害物质					
	铅 (Pb)	镉 (Cd)	汞 (Hg)	六价铬 (Cr(VI))	多溴联苯 (PBB)	多溴二苯醚 (PBDE)
五金件	○	○	○	○	○	○
塑料件	○	○	○	○	○	○
风机部件	×	○	○	×	○	○
主换热器	×	×	○	×	○	○
点火针/感应针	×	○	○	○	○	○
控制器/显示器	×	×	○	○	×	×
水流传感器	×	○	○	○	○	○
温度传感器	×	×	○	○	○	○
温控器	○	×	○	○	○	○
风压开关	○	○	○	○	○	○
比例阀组件	×	○	○	×	×	×
面膜	○	○	○	○	○	○
电源线	×	×	○	○	○	○
连接线/导线	○	○	○	○	○	○
紧固件	○	○	○	×	○	○
标贴或纸类	○	○	○	○	○	○
采暖水泵	×	×	○	○	○	○
膨胀水箱	○	○	○	○	○	○
密封条	○	○	○	○	○	○
压力表	×	○	○	○	○	○
燃烧器组件	×	×	○	×	○	○
水管路	×	○	○	○	○	○
信号接收器	×	○	○	○	○	○
卫浴水泵	×	○	○	○	○	○

本表格依据SJ/T 11364的规定编制。

○：表示该有害物质在该部件所有均质材料中的含量均在GB/T 26572规定的限量要求以下。

×：表示该有害物质至少在该部件的某一均质材料中的含量超出GB/T 26572规定的限量要求。

说明：

- 1、以上“×”的部件，部分含有有害物质超过是由于目前行业技术水平有限，暂时无法实现替代或减量化。
- 2、燃气采暖热水炉含量表A-2.0版。



此标识适用于在中华人民共和国销售电子信息产品，标识中央的数字为正常使用条件下的环境保护使用期限的年数。

温馨提示：安全使用年限取决于本产品，建议使用一定年限后更换新机。

以上安装使用说明内容如有改动，请以实物为准，恕不另行通知！

## 告用户环境影响书

“保护环境，造福人类，污染预防，持续改进”是华帝公司环保管理的宗旨和方向。

华帝公司按照GB/T 24001-2004 idt ISO 14001: 2004标准建立、实施和保持环境管理体系，华帝公司产品在使用中和完成使用寿命后造成的环境影响特向你敬告如下：

- 1、拆包后的纸箱、塑料袋和泡沫均为可回收废弃物，请丢进指定的分类垃圾桶中。
- 2、燃气产品在使用过程中，会排放CO、CO<sub>2</sub>、NO<sub>x</sub>等废气，请正确安装烟管并保证废气排放室外，如烟管安装不当，会导致室内CO、CO<sub>2</sub>、NO<sub>x</sub>等废气浓度急剧升高而影响健康，甚至造成缺氧中毒，人身伤亡。
- 3、任何产品均有使用寿命，请按国家规定的使用年限报废，无论是到期报废或中途换代报废，均应送当地废品收购站统一处理。
- 4、根据GB 17905《家用燃气燃烧器具安全管理规则》的规定：燃气采暖热水炉检修后仍发生如下故障之一时，应予以判废：
  - a.燃烧工况严重恶化，检修后烟气中一氧化碳含量仍达不到相关标准规定；
  - b.燃烧室、热交换器严重烧损或火焰外溢；
  - c.漏水、漏气、绝缘击穿漏电。

敬告！  
华帝股份有限公司

### 注意

根据GB 17905《家用燃气燃烧器具安全管理规则》规定：“燃具从售出当日起，液化石油气和天然气采暖炉判废年限应为8年”。超过报废年限的产品，华帝公司各维修服务点将不再承诺维修服务。为了您家人的安全，请您务必到期报废。



## 售后服务

发票粘贴：请您将购机发票贴在此页上，以免遗失。

发  
票  
粘  
贴  
处



## 售后服务

### ● 华帝系列产品保修规定

1、华帝品牌产品自购买之日起（以发票日期为准），按国家规定进行三包，整机保修有效期为3年，在保修期内享受免费维修服务，商业用途产品保修期为6个月。（商业用途指将产品安装在营业场所或其它非家庭场所。即无论是转售还是赠与，只要安装在非家庭场所就只享受6个月的保修期。）延保产品以华帝公司官方发布的相关规定执行。

2、产品保修时，须提供购买产品的有效凭证和产品出厂编号。

3、保修期内，发生下列情况，不属于免费保修范围：

- 用户使用、维护、保管不当造成损坏的。
- 非华帝公司授权服务网点安装、拆卸、维修而造成损坏的（包含用户自行安装、维修损坏的）。
- 不能出示有效凭证的，有效凭证型号与修理产品型号不符、不清晰或经涂改的。
- 因不可抗力造成损坏的。

4、保修期外产品出现故障，华帝公司各售后服务网点将同样为您提供热情、周到、及时的有偿服务。

### ● 维修程序及注意事项

1、如您在使用过程中产品出现故障，可通过关注华帝公司官方微信服务号【华帝服务】或与华帝公司全国统一服务热线400-888-6288联系。如用户自行联系非华帝公司授权服务网点进行维修，由此造成的一切后果，由用户自行承担。

2、华帝服务网点接到服务诉求后，将在24小时内予以回复，并依据您所反馈的情况，判定故障原因，备齐配件，在预约时间内上门服务。

3、维修结束，维修人员需认真填写《产品维修信息单》。《产品维修信息单》经用户签名后，第三联用户保存，另两联由维修人员带回存档备案。

4、请用户不要撕去产品出厂编号，以便华帝公司服务人员核实记录，谢谢合作！（如发现无出厂编号、人为刮除出厂编号的，华帝公司将不能提供承诺的安装、维修等一切售后服务，请速到购买网点办理退货。）

### ● 投诉指南

如果您对我们提供的产品和服务有疑问或不满，可向当地经销商或服务网点反映，我们将对您的意见做合理、及时、妥善处理。若上述单位仍不能解决您的问题，可直接致电华帝公司反映，我们将以迅速、高效的方式为您提供解决方案。

### ● 华帝公司售后服务联系方式

- 1、进入官方微信服务号【华帝服务】自助报单。
- 2、拨打全国统一服务热线：400-888-6288。





## 售后服务

### 产品安装信息单

产品出厂编号粘贴处

服务单位（公章）：

CRM系统工单编号：

用户姓名		联系电话		购买商店	
用户地址					
购买日期		报装日期		安装日期	
发票编号			产品型号		
安装性质	<input type="checkbox"/> 上门安装 <input type="checkbox"/> 团购安装				
气源类别	<input type="checkbox"/> 液化气 <input type="checkbox"/> 天然气 <input type="checkbox"/> 人工煤气				
安装要求：					
判定路程		公里	浴室面积（热水器）		平方米
安装位置	<input type="checkbox"/> 浴室 <input type="checkbox"/> 厨房 <input type="checkbox"/> 阳台      其它_____				
安装排气管			<input type="checkbox"/> 是	<input type="checkbox"/> 否	
有空气对流			<input type="checkbox"/> 是	<input type="checkbox"/> 否	
有排气扇			<input type="checkbox"/> 是	<input type="checkbox"/> 否	
有易燃物			<input type="checkbox"/> 是	<input type="checkbox"/> 否	
材料名称	单位	数量	金额（元）	有关费用结算（元）	
				安装费	
				路程费	
				合计金额	
用户意见与建议：					
	<input type="checkbox"/> 满意 <input type="checkbox"/> 一般 <input type="checkbox"/> 不满意				
安装人员签名：			安装后用户签名：		

第一联：华帝股份有限公司

感谢您使用华帝公司产品，如在服务过程中，出现维修人员不按规定收取费用，服务态度不佳等问题，请来电、来函投诉。华帝公司一经查实，将对相关人员做严肃处理，请您给予监督与评价。

全国统一服务热线：400-888-6288



燃气采暖热水炉





## 售后服务

### 产品安装信息单

服务单位（公章）：

CRM系统工单编号：

用户姓名		联系电话		购买商店	
用户地址					
购买日期		报装日期		安装日期	
发票编号			产品型号		
安装性质	<input type="checkbox"/> 上门安装 <input type="checkbox"/> 团购安装				
气源类别	<input type="checkbox"/> 液化气 <input type="checkbox"/> 天然气 <input type="checkbox"/> 人工煤气				
安装要求：					
判定路程		公里	浴室面积（热水器）		平方米
安装位置	<input type="checkbox"/> 浴室 <input type="checkbox"/> 厨房 <input type="checkbox"/> 阳台      其它_____				
安装排气管			<input type="checkbox"/> 是	<input type="checkbox"/> 否	
有空气对流			<input type="checkbox"/> 是	<input type="checkbox"/> 否	
有排气扇			<input type="checkbox"/> 是	<input type="checkbox"/> 否	
有易燃物			<input type="checkbox"/> 是	<input type="checkbox"/> 否	
材料名称	单位	数量	金额（元）	有关费用结算（元）	
				安装费	
				路程费	
				合计金额	
用户意见与建议：					
	<input type="checkbox"/> 满意 <input type="checkbox"/> 一般 <input type="checkbox"/> 不满意				
安装人员签名：			安装后用户签名：		

第二联：服务单位存档

感谢您使用华帝公司产品，如在服务过程中，出现维修人员不按规定收取费用，服务态度不佳等问题，请来电、来函投诉。华帝公司一经查实，将对相关人员做严肃处理，请您给予监督与评价。

全国统一服务热线：400-888-6288



燃气采暖热水炉





## 售后服务

### 产品安装信息单

服务单位（公章）：

CRM系统工单编号：

用户姓名		联系电话		购买商店	
用户地址					
购买日期		报装日期		安装日期	
发票编号			产品型号		
安装性质	<input type="checkbox"/> 上门安装 <input type="checkbox"/> 团购安装				
气源类别	<input type="checkbox"/> 液化气 <input type="checkbox"/> 天然气 <input type="checkbox"/> 人工煤气				
安装要求：					
判定路程		公里	浴室面积（热水器）		平方米
安装位置	<input type="checkbox"/> 浴室 <input type="checkbox"/> 厨房 <input type="checkbox"/> 阳台      其它_____				
安装排气管			<input type="checkbox"/> 是	<input type="checkbox"/> 否	
有空气对流			<input type="checkbox"/> 是	<input type="checkbox"/> 否	
有排气扇			<input type="checkbox"/> 是	<input type="checkbox"/> 否	
有易燃物			<input type="checkbox"/> 是	<input type="checkbox"/> 否	
材料名称	单位	数量	金额（元）	有关费用结算（元）	
				安装费	
				路程费	
				合计金额	
用户意见与建议：					
	<input type="checkbox"/> 满意 <input type="checkbox"/> 一般 <input type="checkbox"/> 不满意				
安装人员签名：			安装后用户签名：		

第三联：用户留存

感谢您使用华帝公司产品，如在服务过程中，出现维修人员不按规定收取费用，服务态度不佳等问题，请来电、来函投诉。华帝公司一经查实，将对相关人员做严肃处理，请您给予监督与评价。

全国统一服务热线：400-888-6288



燃气采暖热水炉





## 售后服务

### 维修记录卡

维修次数	故障现象	维修及处理情况	维修日期	维修人员 签名(盖章)
1				
2				
3				
4				
5				
6				

注意：维修后，维修人员须详细登记维修情况，以便为您提供更好的服务。



扫一扫，华帝服务官方微信  
全国统一服务热线 400-888-6288

微信扫码加入会员  
获取电子保修卡



华帝服务官方微信

## 华帝股份有限公司

网址：[www.vatti.com.cn](http://www.vatti.com.cn)

全国统一服务热线：**400-888-6288**

总机：(0760) 2213 9888 / 8696 2888

地址：广东省中山市小榄镇工业大道南华园路1号

中国人民财产保险股份有限公司承保产品责任险

执行标准：  
GB 25034-2020 GB 20665-2015

第三版